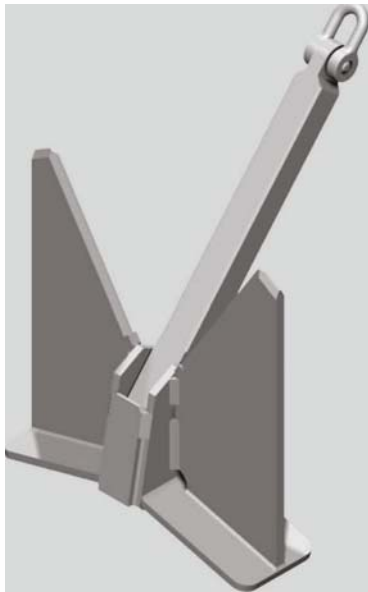


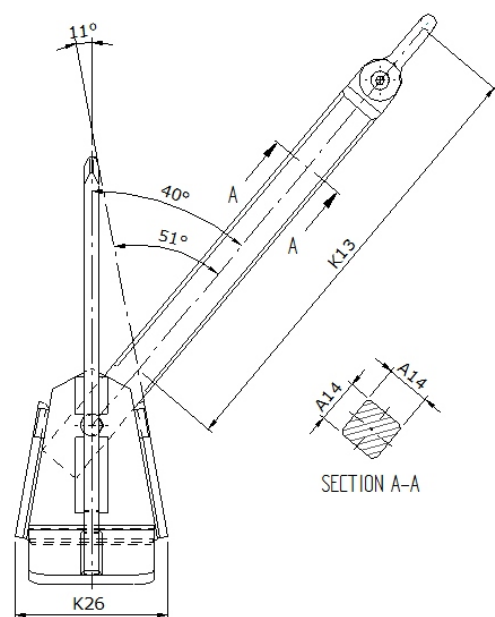
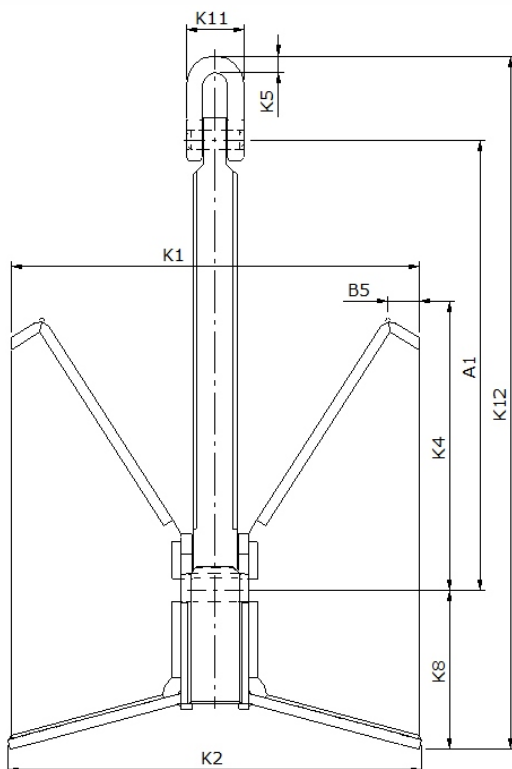
SHHP-POOL[®] TW

FULLY BALANCED



FEATURES

- SHHP TW anchors have the predicate SHHP which allows a weight reduction of 50% compare to conventional anchors
- Welded from high tensile steel plate material
- Optimal performance
- Suitable for high speed craft
- Four times the holding power of a conventional anchor
- 10% shortenend shank possible



Weight	K1	K2	K4	K5	K8	K11	K12	K13	K26	A1	A14	B5
62	544	552	358	22	210	77	912	586	197	595	60	43
79	587	598	386	22	226	77	974	626	216	641	65	46
97	626	635	413	22	241	77	1035	664	229	687	70	49
114	663	673	436	22	256	77	1088	696	242	725	75	52
138	702	713	461	28	271	77	1173	754	255	768	80	55
149	724	736	475	28	280	98	1206	774	262	792	80	57
167	754	766	491	28	288	98	1240	796	272	818	90	59
184	782	795	512	28	303	98	1293	828	283	856	90	61
202	798	810	524	28	308	98	1314	842	288	872	90	63
219	826	839	545	28	321	98	1364	873	303	909	90	65
237	842	855	550	28	324	98	1376	880	306	918	100	66
255	864	878	567	28	335	111	1444	928	314	948	100	68
272	880	894	579	32	338	111	1459	938	318	960	100	69
294	914	927	604	32	355	111	1522	977	335	1006	100	72
320	930	943	609	32	357	111	1530	983	337	1012	110	73
347	960	975	633	32	371	111	1585	1017	349	1053	110	75
373	988	1003	652	32	382	111	1625	1042	357	1082	110	78
404	1004	1020	665	40	388	140	1694	1093	369	1104	110	79
439	1030	1046	676	40	397	140	1724	1111	376	1125	120	81
474	1070	1088	707	40	415	140	1795	1156	391	1178	120	84
509	1092	1109	721	40	423	140	1825	1174	397	1200	120	86
544	1120	1137	735	50	432	173	1890	1217	404	1224	130	88
579	1128	1145	740	50	436	173	1905	1226	408	1235	130	89
617	1156	1174	761	50	446	173	1946	1252	422	1266	130	91
649	1178	1197	778	50	458	173	1988	1277	431	1296	130	93
685	1198	1216	787	50	462	173	2007	1289	435	1311	140	94
724	1230	1249	810	50	478	173	2065	1325	448	1353	140	97
768	1258	1277	830	50	488	173	2104	1350	460	1382	140	99
817	1266	1286	837	60	491	210	2188	1419	463	1392	140	100
856	1280	1300	840	60	492	210	2195	1424	465	1398	150	100
960	1352	1374	891	60	527	210	2321	1501	495	1489	150	107
1050	1392	1413	915	60	541	210	2377	1536	507	1531	160	110
1140	1418	1440	934	60	547	210	2403	1553	513	1551	160	111
1230	1454	1477	953	75	560	260	2506	1623	529	1585	170	114
1320	1498	1521	986	75	581	260	2585	1672	546	1643	170	118
1425	1536	1558	1008	75	594	260	2637	1704	557	1682	180	120
1530	1562	1587	1028	75	606	260	2683	1733	567	1716	180	123
1650	1604	1628	1058	75	620	260	2739	1769	589	1758	180	126
1770	1642	1667	1080	75	633	260	2790	1800	600	1796	190	129
1890	1698	1725	1121	80	659	285	2928	1896	621	1868	190	134
2025	1714	1741	1127	80	663	285	2942	1905	624	1878	200	135
2160	1760	1787	1162	80	684	285	3024	1956	642	1939	200	139
2295	1794	1821	1185	90	694	320	3110	2018	651	1969	200	141
2445	1838	1867	1210	90	712	320	3175	2057	674	2016	210	144
2625	1874	1902	1240	90	727	320	3238	2097	688	2064	210	148